



GP PRO BO | GP PRO 3D-S | GP PRO 3D-T

Grupy pompowe IBO GP PRO BO, IBO GP PRO 3D-S oraz IBO GP PRO 3D-T to kompleksowe rozwiązania do dystrybucji ciepłej wody wytwarzanej przez urządzenia grzewcze. Dostępne wersje pozwalają na zastosowanie w różnych konfiguracjach, w zależności od potrzeb danej instalacji. Grupy te wyposażone są w izolację termiczną, która zapobiega wychładzaniu

systemu, oraz kompaktowe przyłącza, ułatwiające pracę instalatora.

Grupy IBO GP PRO dostarczane są z pompami Beta 2, Magi lub IVO. Rozstaw odpowiadający grupom IBO GP PRO wynosi 25-xx/180.

NOWOŚĆ



Grupa pompowa IBO GP PRO BO z obiegiem bezpośrednim, zalecana jest do stosowania w instalacjach w których nie zachodzi potrzeba zmiany temperatury czynnika, która ma być przekazywana do odbiornika.

Zawiera:

- zawór odcinający z termometrem oraz półśrubunkiem: 2 szt.
- zawór odcinający z półśrubunkiem: 1 szt.
- króciec powrotny: 1 szt.
- izolacja przednia oraz tylna

Zastosowanie do ładowania zasobników ciepłej wody użytkowej, ładowania bufora ciepła, układów niskotemperaturowych.



Grupa pompowa IBO GP PRO 3D-S z obiegiem wyposażonym w zawór trójdrogowy z siłownikiem IBO STER-D, zalecana jest do stosowania w instalacjach w których zachodzi potrzeba zmiany temperatury czynnika który ma być przekazywany do odbiornika.

Grupa z siłownikiem elektrycznym umożliwia sterowanie temperaturą poprzez siłownik elektryczny pod warunkiem podłączenia siłownika do sterownika zewnętrznego np. sterownika koła lub pompy ciepła. Siłownik IBO STER D posiada funkcję sterowania ręcznego.

Zawiera:

- zawór odcinający z termometrem oraz półśrubunkiem: 2 szt.
- zawór 3-drogowy z półśrubunkiem: 1 szt.
- siłownik zaworu mieszającego
- króciec powrotny: 1 szt.
- izolacja przednia oraz tylna

Zastosowanie do układów grzejnikowych, układów niskotemperaturowych, układów ogrzewania podłogowego, układów ochrony powrotu.



Grupa pompowa IBO GP PRO 3D-T z obiegiem wyposażonym w zawór trójdrogowy termostatyczny, zalecana jest do stosowania w instalacjach w których zachodzi potrzeba zmiany temperatury czynnika, który ma być przekazywany do odbiornika. Grupa z zaworem termostatycznym umożliwia sterowanie temperaturą poprzez nastawę ręczną temperatury w zakresie 25–55°.

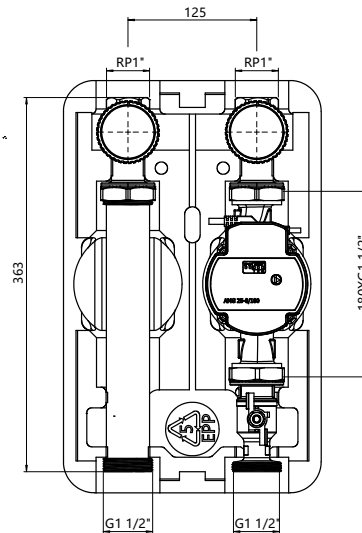
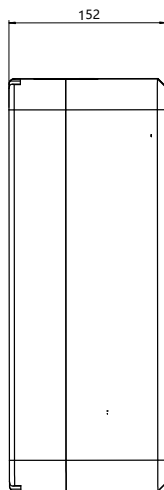
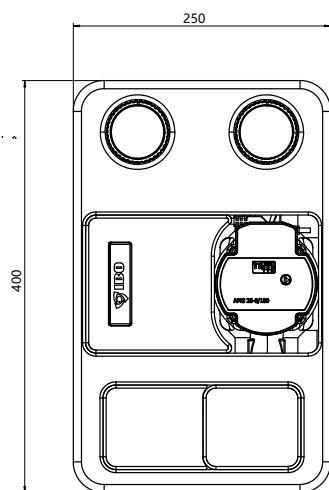
Zawiera:

- zawór odcinający z termometrem oraz półśrubunkiem: 2 szt.
- zawór 3-drogowy termostatyczny z półśrubunkiem: 1 szt.
- króciec powrotny: 1 szt.
- izolacja przednia oraz tylna

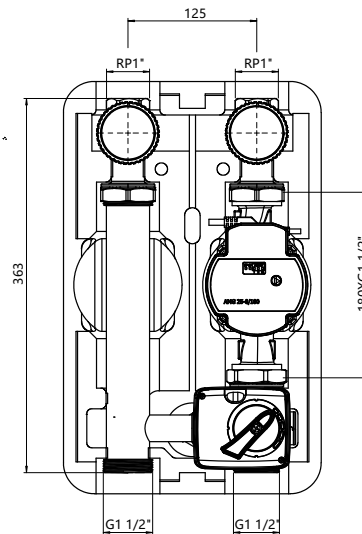
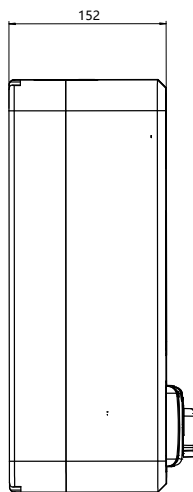
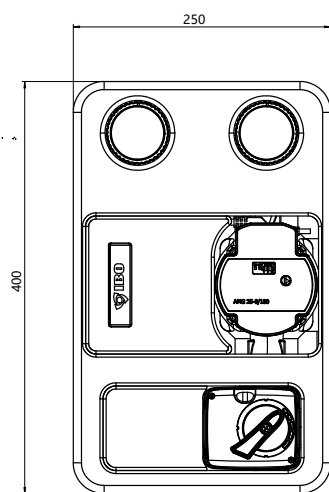
Zastosowanie do układów grzejnikowych, układów niskotemperaturowych, układów ogrzewania podłogowego.



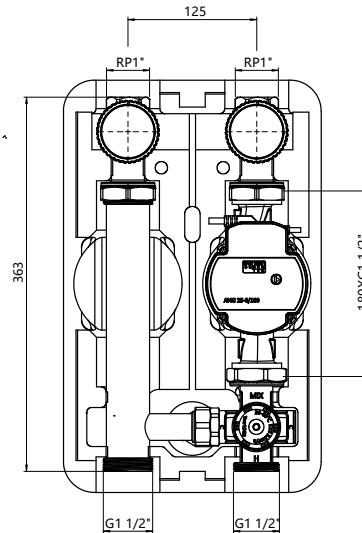
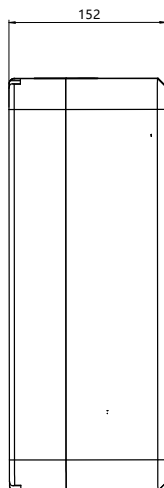
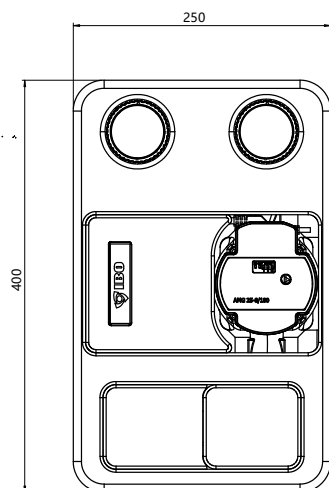
GP PRO BO | 3D-S | 3D-T cd.



Grupa pompowa
IBO GP PRO BO



Grupa pompowa
IBO GP PRO 3D-S



Grupa pompowa
IBO GP PRO 3D-T



GP PRO BO | 3D-S | 3D-T cd.

DANE TECHNICZNE	
Przyłącze górne	gwint wewnętrzny 1"
Przyłącze dolne	gwint zewnętrzny 1½"
Długość / przyłącze pompy	180 mm / gwint wewnętrzny 2 x 1½"
Części (wykonanie materiałowe)	stal i miedź, izolacja z polipropylenu spienionego
Materiały uszczelniające	teflon, bezazbestowa uszczelka włóknista, (EPDM)
Wskazania temperatury	0–100°C
Maks. temperatura eksploatacyjna	100°C
KVS	GP PRO BO: 10 m³/h GP PRO 3D-S: 8 m³/h GP PRO 3D-T: 3,5 m³/h
Zakres temperatury nastawy	GP PRO 3D-T: 25–55°
Maks. nadciśnienie eksploatacyjne	5 bar
Waga (z pompą)	~ 5 / ~ 6 kg

Siłownik IBO STER D

Siłownik zaworu mieszającego IBO STER D przeznaczony jest do montażu z zaworami mieszającymi 3 i 4 drogowymi oraz sterowania ich przepływem. Sterowanie siłownika 3-punktowe o napięciu 230 V po podłączeniu do urządzenia sterującego i montażu z zaworem mieszającym, pozwoli na automatyczną pracę oraz regulację temperatury cieczy w instalacji.

Model	IBO STER D
Napięcie	230 V / 50 Hz
Pobór mocy	5 W
Maks. moment obrotowy	6 Nm
Kąt obrotu	90°
Czas otwarcia	120 s
Klasa ochrony	II
Stopień ochrony	IP42
Zakres temperatury pracy	0–50°C
Przewód	3 x 0,75 mm² / 100 cm



Siłownik IBO STER D umożliwia również pracę w trybie manualnym / ręcznym. Po uprzednim wciśnięciu przycisku zamiany trybu pracy i ręcznej zmianie pozycji pokrętła. Powrót do pracy w trybie automatycznym z urządzeniem sterującym będzie możliwy po ponownym wciśnięciu i odblokowaniu przycisku trybu pracy.

Rozdzielacz

Rozdzielacz systemowy dla 2 lub 3 obiegów grzewczych przeznaczony do grup pompowych IBO GP PRO: BO, 3D-S, 3D-T.

Rozdzielacz systemowy służy do rozbudowy obiegów grzewczych. Oszczędza miejsce i zapewnia szybką i komfortową budowę układu grzewczego.

Rozdzielacz wyposażony jest w uchwyty mocujące, które umożliwiają montaż naścienny. Standardowe rozmiary przyłączy rozdzielacza umożliwiają montaż z innymi grupami pompowymi dostępnymi na rynku które posiadają rozstaw 125 mm.

Dane techniczne:

- Moc w kW przy $\Delta T =$ do 50 kW
- Przyłącze górne 1½" GW
- Przyłącze dolne 1½" GW
- Rozstaw osi 125 mm
- Uszczelnienia: EPDM
- Maks. temperatura pracy: 110°C
- Maks. ciśnienie pracy: 5 bar
- Maks. przepływ: 3,0 m³/h

Rozmiar (bez izolacji):

- 2 obiegi: 450 / 180 / 60 mm (dł/wys/szer)
- 3 obiegi: 750 / 180 / 60 mm (dł/wys/szer)

Rozmiar (z izolacją):

- 2 obiegi: 500 / 180 / 135 mm (dł/wys/szer)
- 3 obiegi: 750 / 180 / 135 mm (dł/wys/szer)

Wymiary z izolacją mogą się nieznacznie różnić w zależności od dostępnych wersji.

